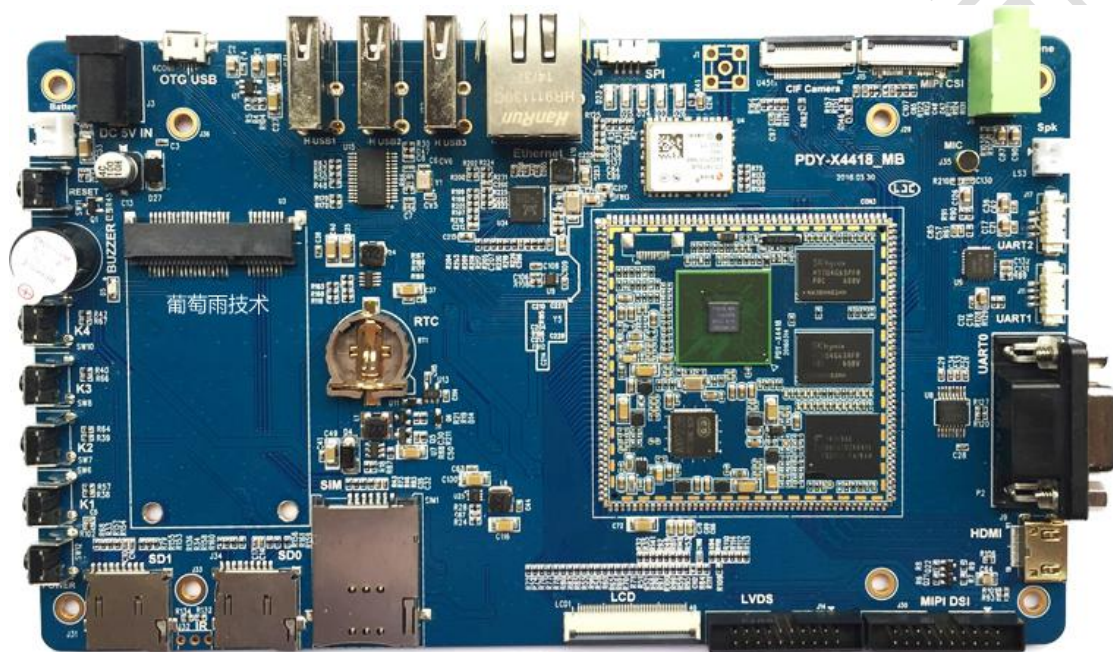


G4418 硬件手册



深圳葡萄雨技术有限公司

www.graperain.cn

版权声明

本手册版权归属深圳市葡萄雨技术有限公司所有，并保留一切权力。非经葡萄雨技术有限公司同意(书面形式)，任何单位及个人不得擅自摘录本手册部分或全部，违者我们将追究其法律责任。

敬告：

在售开发平台的手册会经常更新，请在<http://www.graperain.cn/>网站下载最新手册或与我司销售联系取得，不再另行通知。

深圳葡萄雨技术有限公司

版本说明

版本号	日期	作者	描述
Rev.01	2016-4-9	David Huang	修订版本

深圳葡萄雨技术有限公司

技术支持

如果您对文档有所疑问，您可以拨打技术支持电话或 E-mail 联系。

网 址：<http://www.graperain.cn/>

联系电话：0755-23025312

E-mail：info@graperain.com

销售与服务网络

公司：深圳市葡萄雨技术有限公司

地址：深圳市宝安区西乡街道银田路 4 号宝安智谷 A 座 328-329 室

邮箱：info@graperain.com

电话：136-1298-9243

邮编：518101

网址：<http://www.graperain.cn/>

目录

版权声明.....	错误！未定义书签。
第 1 章 G4418 开发板简介.....	8
1.1 产品简介.....	10
1.2 功能特性.....	11
1.3 搭载系统简介.....	12
1.3.1 Android4.4 系统.....	12
1.3.2 Linux QT 系统.....	13
1.3.3 Ubuntu 系统.....	13
第 2 章 硬件资源.....	14
2.1 硬件接口描述.....	14
2.2 开发板启动指引.....	16
2.3 接口定义.....	17
2.3.1 核心板引脚定义 1.....	17
2.3.2 核心板引脚定义 2.....	18
2.3.3 核心板引脚定义 3.....	18
2.3.4 核心板引脚定义 4.....	19
2.3.5 核心板引脚定义 5.....	20
2.3.6 J18(SPI 扩展口).....	20
2.3.7 LCD1(LCD & VGA 扩展口).....	20
2.3.8 J14(LVDS 显示扩展口).....	22
2.3.9 J12(MIPI 显示扩展口).....	22

2.3.10	U451(DVP camera 接口).....	23
2.3.11	J15(MIPI camera 接口).....	24
2.3.12	J11(UART1,COM1).....	25
2.3.13	J17(UART2,COM3).....	25
2.4	硬件接口.....	25
2.4.1	电源开关及插座.....	25
2.4.2	调试串口.....	25
2.4.3	HDMI 接口.....	26
2.4.4	DVP camera 接口.....	26
2.4.5	MIPI camera 接口.....	27
2.4.6	以太网接口.....	27
2.4.7	耳机接口.....	27
2.4.8	喇叭接口.....	28
2.4.9	录音接口.....	28
2.4.10	TF 卡槽.....	28
2.4.11	独立按键.....	28
2.4.12	调试 LED 灯.....	29
2.4.13	电源指示灯.....	29
2.4.14	USB OTG 接口.....	30
2.4.15	USB HOST 接口.....	30
2.4.16	开机按钮.....	30
2.4.17	复位按钮.....	30



2.4.18	LCD 接口.....	31
2.4.19	后备电池.....	31
2.4.20	精准可调电位器.....	31
2.4.21	蜂鸣器.....	31
2.4.22	红外一体接收头.....	32
2.4.23	LVDS 接口.....	32
2.4.24	MIPI 接口.....	32
2.4.25	电池接口.....	33
2.4.26	PCIE 3G/4G 接口.....	33
2.4.27	SPI 接口.....	33
2.5	底板尺寸图.....	34
第 3 章	配置清单.....	35
3.1	标配硬件清单.....	35
3.2	选配硬件清单.....	35
3.3	网盘资料清单.....	35
第 4 章	产品线介绍.....	36
4.1	核心板系列.....	36
4.2	开发板系列.....	36
4.3	卡片电脑系列.....	36

第 1 章 G4418 开发板简介

本文档讲述 G4418 开发平台的硬件资源，电路原理，支持的接口，等。

G4418 开发板采用三星最新的 S5P4418 芯片设计，它和 Exynos4412 芯片采用相同的 ARM 核，均为基于 Cortex-A9 四核 ARM 架构，但两者的片内外设却有很大的区别。

两者的对比：

	Exynos4412	S5P4418
上市时间	2012 年	2014 年
工艺制程	32nm	28nm
CPU 主频	1.4G	1.4G
封装尺寸	0.65mm 引脚间距， 18*20mm ² 786-FCFBGA 封装	0.65mm 引脚间距， 17*17mm ² 513-FCBGA 封装
CPU 架构	Cortex-A9 四核	Cortex-A9 四核
缓存容量	32KB*4 I/D 缓存，1MB 二级 缓存	32KB*4 I/D 缓存，1MB 二级 缓存
DDR3 接口	双通道 32 位数据总线，高达 800MHz 工作频率	单通道 32 位数据总线，高 达 800MHz 工作频率
多媒体解码	H.263，H.264，MPEG2， MPEG4，VC1	H.263，H.264，MPEG1， MPEG2，MPEG4，VC1， VP8，Theora，AVS， RV8/9/10， MJPEG(几乎全格式)

多媒体编码	H.263 , H.264 , MPEG4	H.263 , H.264 , MPEG4 , MJPEG
显示接口	RGB , MIPI	RGB , MIPI , LVDS
最大显示分辨率	1920*1200	2048*1280
以太网接口	需通过地址总线扩展	集成千兆以太网控制
GPIO 电平	1.8V	3.3V
ADC	4 路 12bit 0-1.8V	8 路 12bit 0-1.8V
USB 接口	1 路 HSIC , 1 路 OTG	1 路 HSIC , 1 路 HSIC , 1 路 OTG
芯片 ID	没有唯一 ID 号	支持 128bit 唯一 ID 号
Slim bus	支持	不支持
C2C 接口	支持(手机专用)	不支持
GPS	支持	不支持
ISP	支持	不支持

从上表可以清晰地看到 ,4418 并不是 4412 简单的裁剪版 ,而是一款全新的 CPU。相比 4412 ,它缩减了手机上广泛使用的 slim bus , C2C , GPS , ISP 等接口 ,这些功能在工控 ,平板上很少用到 ,却占用了巨大的成本。同时 ,增加了千兆以太网控制器 ,提升了 LCD 接口驱动能力 ,多媒体解码能力也有了大幅提高。USB 接口也增加了 1 路 HOST ,而 4412 需要外加一片桥接芯片。GPIO 电平也由 1.8V 改为 3.3V ,更加适用目前的外设方案。

在成本上 , 4412 芯片约 10 美金 , 而 4418 几乎只需要它的一半。

深圳市葡萄雨技术有限公司率先推出 S5P4418 开发平台 , 软件上它搭载完整稳定的

android4.4 操作系统 (另可选搭载 linux+qt , ubuntu 系统) , 硬件上它采用国内知名公司 x-powers 推出的 AXP228 作为电源管理芯片, 保证 4418 稳定可靠地运行。

1.1 产品简介

G4418 开发板由邮票孔核心板, 底板和液晶板三大块组成, 核心板采用 8 层板工艺设计, 确保稳定可靠, 可以批量用于平板电脑, 车机, 学习机, POS 机, 游戏机, 行业监控等多种领域。主控为 Cortex-A9 四核 S5P4418, 最高主频 1.4GHz。

底板留有丰富的外设, 几乎可以演示 4418 芯片的全部功能, 支持千兆以太网、板载 LVDS 接口、MIPI 接口、PCIE 接口等。支持软件开关机, 休眠唤醒等。液晶板默认采用 7 寸 TFT 液晶屏, 同时可选配 4.3 寸, 5 寸液晶屏, 支持背光亮度无级调节。G4418 开发板板载红外一体化接收头, 加上免费的电视播放软件如泰捷视频等, 它就是一台性能出色的四核电视机顶盒了, 完全可以取代家里的有线电视以及市面上购买的机顶盒。

G4418 核心板适用于工控, 电力, 通讯, 医疗, 媒体, 安防, 车载, 金融, 消费电子, 手持设备, 游戏机, 显示控制, 教学仪器等多种领域。可广泛用于 POS, 游戏机, 教学实验平台, 多媒体终端, PDA, 点菜机, 广告机等领域。

G4418 核心板尺寸: 52mm*52mm

G4418 底板尺寸: 185mm*110mm



1.2 功能特性

- 内核：ARM Cortex-A9 四核；
- 主频：1.4GHz*4；
- 内存：1GB DDR3，可定制 2GB DDR3；
- Flash：支持 4GB/8GB/16GB emmc 可选，标配 8GB emmc；
- 24 位 RGB 接口；
- 8 位 LVDS 接口；
- 3 路 USB HOST 接口，支持更多的 USB 设备同时使用；
- USB OTG 接口；
- 1 路 RS232 接口；2 路 TTL 接口；
- 2 路 TF 卡接口；
- 四路 LED 指示；
- 复位按钮；
- 软件开关机按钮；
- 标配外置扬声器；
- MIC 输入；
- 耳机输出接口；
- 支持免启动配置开关设计；
- 支持背光无级调节；
- 支持 HDMI 接口；
- 支持 5 点电容触摸；
- 支持 USB 接口 WIFI；



- 支持 USB 接口蓝牙
- 支持 G-sensor ；
- 支持多种 SPI , I2C , UART , 等外围器件扩展 ；
- 支持 MPEG4 , H.263 , H.264 , MJPEG 视频编码 ；
- 支持几乎全格式视频解码 ；
- 支持 2D , 3D 高性能图形加速 ；
- 支持 RTC 时钟实时保存 ；
- 支持千兆有线以太网 RTL8211E ；
- 支持 BT656/BT601/MIPI 摄像头接口 ；
- 支持 GPS 接口 ；
- 支持 GPRS 接口 ；
- 支持外置 USB 3G 模块 ；
- 支持 PCIE 3G/4G
- 支持 USB 鼠标 , 键盘 ；
- 支持红外一体化接收头 ；

1.3 搭载系统简介

G4418 可以完整稳定搭载 android4.4 , linux+qt , ubuntu 系统。

1.3.1 Android4.4 系统

G4418 开发板支持 android4.4.2 操作系统 , 采用 linux3.4.39 内核。



支持：

- emmc 驱动
- PMU (电源管理)
- 视声光电 VS070CXN 7 寸屏(1024x600)
- LVDS 接口液晶屏
- MIPI接口液晶屏(7寸, 5.5寸等)
- 五点触摸电容屏(思立微 GSL1680, 敦泰等)
- SD 卡
- 按键
- LED
- ADC
- RTC
- 蜂鸣器
- 休眠唤醒
- 3路USB HOST
- 一路 OTG
- 音频解码(ALC5621)
- 录音
- USB 接口 WIFI
- USB 接口蓝牙
- G-sensor
- GPS
- BT656/BT601 摄像头
- MIPI(CSI)摄像头
- 串口
- HDMI
- 千兆以太网 RTL8211E
- USB 鼠标键盘
- HS0038B 红外一体化接收头
- SDA7123 VGA 模块
- PCIE 3G/4G

- USB 3G dongle

1.3.2 Linux QT 系统

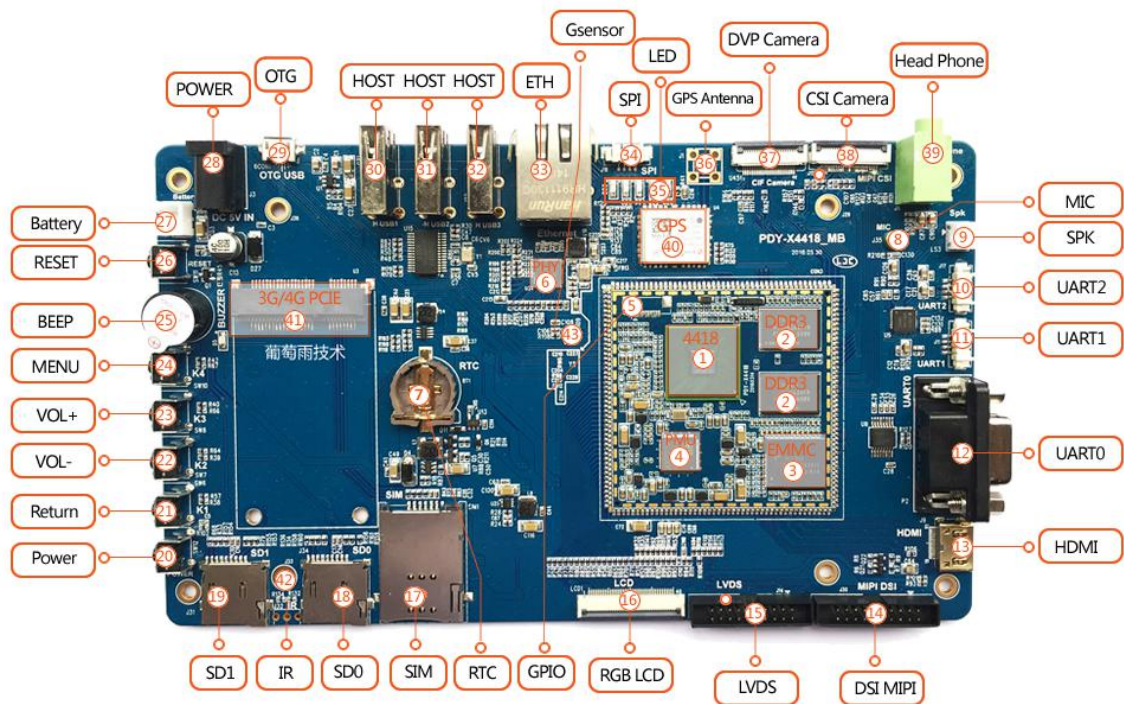
G4418 开发板支持 Linux + qt (QT5.4) 操作系统，采用 linux3.4.39内核。

1.3.3 Ubuntu 系统

G4418 开发板支持ubuntu12.04操作系统，采用 linux3.4.39内核。

第 2 章 硬件资源

2.1 硬件接口描述



硬件接口介绍

标号	名称	说明
【1】	CPU	S5P4418 , ARM Cortex A9,4*1.4GHz
【2】	内存	DDR3,1GBytes
【3】	存储器	eMMC , 8GBytes
【4】	PMU	电源管理芯片 , AXP228
【5】	扩展 IO	参考本文档的 2.3.5 章节
【6】	以太网	以太网 PHY , RTL8211E

【7】	RTC	RTC 后备电池槽
【8】	耳麦	录音输入
【9】	喇叭接口	外置扬声器输出
【10】	UART2	串口 3
【11】	UART1	串口 1
【12】	UART0	串口 0，调试串口
【13】	HDMI 接口	HDMI 输出接口
【14】	DSI MIPI 接口	MIPI 显示接口
【15】	LVDS 接口	LVDS 显示接口
【16】	RGB LCD/VGA 接口	RGB 输出接口
【17】	SIM 卡槽	3G/4G SIM 卡槽
【18】	SD 卡，CH0	SD 卡，通道 0
【19】	SD 卡，CH1	SD 卡，通道 1
【20】	软开关机按钮	开关机，休眠唤醒按钮
【21】	按键，返回	独立按键，K1
【22】	按键，音量-	独立按键，K2
【23】	按键，音量+	独立按键，K3
【24】	按键，菜单	独立按键，K4
【25】	蜂鸣器	支持有源蜂鸣器
【26】	硬复位按键	硬复位
【27】	电池接口	单节 4.2V 锂电池接口
【28】	5V 输入插孔	直流电源输入口

【29】	USB OTG	USB OTG 接口
【30】	USB HOST1	HUB 芯片扩展，HOST
【31】	USB HOST2	HUB 芯片扩展，HOST
【32】	USB HOST3	HUB 芯片扩展，HOST
【33】	千兆以太网接口	RTL8211E 接口
【34】	SPI 接口	SPI 接口
【35】	LED 灯	电源指示灯及 4 路 LED 灯
【36】	GPS 天线	GPS 模块天线
【37】	DVP camera 接口	并口 camera 接口
【38】	CSI camera 接口	Mipi camera 接口
【39】	耳机接口	耳机输出
【40】	GPS 模块	GPS 模块
【41】	3G/4G PCIE 接口槽	可接 3G/4G PCIE 模块
【42】	红外接口头	HS0038 红外一体化接收头
【43】	Gsensor	重力传感器 mma8653

2.2 开发板启动指引

G4418 开发板支持免启动配置启动模式，开发板启动时，会依次从 SD0，SD2 以及 USB device 寻找 bootloader，直到启动为止。默认 SD0 接外部的 TF 卡，SD2 在核心板上接 EMMC；USB device 通过 OTG 线连接到 PC 机上，可通过 fastboot 实现在

线烧写。

当 EMMC 中没有程序时，可以通过外接 TF 卡烧写。将 uboot 烧写到 TF 卡上，再将 TF 卡插到开发板的 SD0 通道，通过 SD 卡启动。再使用 microUSB 延长线通过 fastboot 即可更新整个映像了。或者直接通过 TF 启动卡进行脱机升级。具体操作方式，可以参考《G4418(Gbox)升级(程序烧写)手册.doc》文档。

已经正常烧写映像的开发板，上电即可正常开机。

2.3 接口定义

2.3.1 核心板引脚定义 1

核心板引脚定义 1			
引脚编号	信号	引脚编号	信号
1	VCC3P3_SYS	24	LCD_R5
2	MCU_BACKLIGHT_PWM	25	LCD_R6
3	MCU_TOUCH_INT	26	LCD_R7
4	MCU_NRESETOUT	27	LCD_G0
5	MCU_VG_EN	28	LCD_G1
6	MCU_SDA_2	29	LCD_G2
7	MCU_SCL_2	30	LCD_G3
8	MCU_SDA_1	31	LCD_G4
9	MCU_SCL_1	32	LCD_G5
10	USBHSIC_DATA	33	LCD_G6
11	USBHSIC_STROBE	34	LCD_G7
12	MCU_USB_HOST_D-	35	LCD_B0
13	MCU_USB_HOST_D+	36	LCD_B1
14	MCU_OTG_PWRON	37	LCD_B2
15	MCU_USB-	38	LCD_B3
16	MCU_USB+	39	LCD_B4
17	DC5V_OTG	40	LCD_B5

18	MCU_USB_ID	41	LCD_B6
19	LCD_R0	42	LCD_B7
20	LCD_R1	43	LCD_DE
21	LCD_R2	44	LCD_HSYNC
22	LCD_R3	45	LCD_VSYNC
23	LCD_R4	46	LCD_CLK

2.3.2 核心板引脚定义 2

核心板引脚定义			
引脚编号	信号	引脚编号	信号
47	VCC1P0_CORE_D	70	GMAC_MDIO
48	VCC1P0_CORE_D	70	PHY_INT
49	V ^{BAT}	72	GMAC_TXD3
50	VBAT	73	GMAC_TXD2
51	GND	74	GMAC_TXD1
52	GND	75	GMAC_TXD0
53	VBAT_SYS	76	GMAC_TXEN
54	VBAT_SYS	77	GMAC_TXER
55	DCIN	78	MCU_SCL_0
56	DCIN	79	MCU_SDA_0
57	MCU_PWREN_SYS	80	MCU_HDMI_CEC
58	DLDO3	81	MCU_HDMI_HPD
59	DLDO2	82	MCU_HDMI_TXCN
60	ELDO3	83	MCU_HDMI_TXCP
61	GMAC_RXCLK	84	MCU_HDMI_TX0N
62	GMAC_TXCLK	85	MCU_HDMI_TX0P
63	GMAC_RXD0	86	MCU_HDMI_TX1N
64	GMAC_RXD1	87	MCU_HDMI_TX1P
65	GMAC_RXD2	88	MCU_HDMI_TX2N
66	GMAC_RXD3	89	MCU_HDMI_TX2P
67	GMAC_RXDV	90	GND
68	GMAC_MDC	91	MCU_LVDS_CLKM
69	PHY_RST	92	MCU_LVDS_CLKP

2.3.3 核心板引脚定义 3

核心板引脚定义			
引脚编号	信号	引脚编号	信号
93	MCU_LVDS_Y3M	116	MIPIDSI_DN1

94	MCU_LVDS_Y3P	117	MIPIDSI_DP1
95	MCU_LVDS_Y2M	118	MIPIDSI_DN0
96	MCU_LVDS_Y2P	119	MIPIDSI_DP0
97	MCU_LVDS_Y1M	120	MIPIDSI_DNCLK
98	MCU_LVDS_Y1P	121	MIPIDSI_DPCLK
99	MCU_LVDS_Y0M	122	MCU_I2S_MCLK
100	MCU_LVDS_Y0P	123	MCU_I2S_BCK
101	GND	124	MCU_I2S_SDIN
102	MIPIDSI_DP3	125	MCU_I2S_SDOUT
103	MIPIDSI_DN3	126	MCU_I2S_LRCK
104	MIPIDSI_DP2	127	MCU_HP_DET
105	MIPIDSI_DN2	128	CAM_H
106	MIPIDSI_DP1	129	CAM_V
107	MIPIDSI_DN1	130	CAM_CLK
108	MIPIDSI_DP0	131	CAM_D0
109	MIPIDSI_DN0	132	CAM_D1
110	MIPIDSI_DPCLK	133	CAM_D2
111	MIPIDSI_DNCLK	134	CAM_D3
112	MIPIDSI_DN3	135	CAM_D4
113	MIPIDSI_DP3	136	CAM_D5
114	MIPIDSI_DN2	137	CAM_D6
115	MIPIDSI_DP2	138	CAM_D7

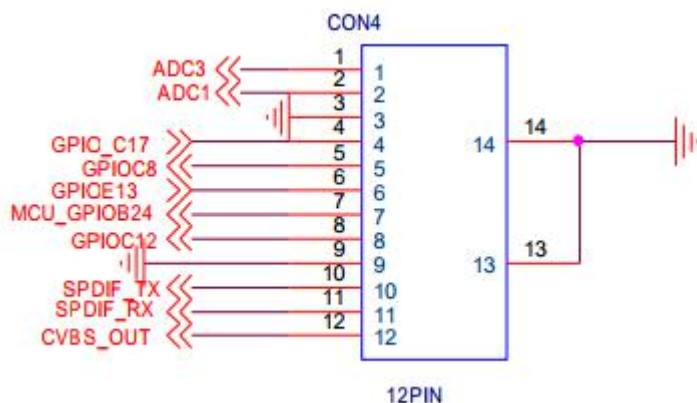
2.3.4 核心板引脚定义 4

核心板引脚定义			
引脚编号	信号	引脚编号	信号
139	CAM_PD	162	GPIOC7
140	CAM_RST	163	GPIOB8
141	CAM_PN	164	GPIOB9
142	MCU_CAM1_MCL	165	GPIOC11
143	UARTRXD3	166	GPIOA28
144	UARTTXD3	167	PWM2
145	UARTRXD2	168	IR
146	UARTTXD2	169	VCC1P8_RTC
147	UARTRXD1	170	MCU_SD1_CD
148	UARTTXD1	171	MCU_SD1_CLK
149	UARTRXD0	172	MCU_SD1_CMD
150	UARTTXD0	173	MCU_SD1_D0
151	MCU_SPITXD0	174	MCU_SD1_D1
152	MCU_SPIFRM0	175	MCU_SD1_D2

153	MCU_SPICLK0	176	MCU_SD1_D3
154	MCU_SPIRXD0	177	MCU_SD0_CD
155	MCU_SPI_WP	178	MCU_SD0_D3
156	MCU_KEY_VOLDN	179	MCU_SD0_D2
157	MCU_KEY_VOLUP	180	MCU_SD0_D1
158	MCU_SEN0_INT	181	MCU_SD0_D0
159	MCU_NRSETIN	182	MCU_SD0_CMD
160	MCU_PWRKEY	183	MCU_SD0_CLK
161	ADC0	184	GND

2.3.5 核心板引脚定义 5

核心板中的扩展IO，核心板原理图中以下部分：9个可用IO。（CVBS_OUT在G4418上没有，G6818核心板上有引出）



2.3.6 J18(SPI扩展口)

PIN 脚	信号	PIN 脚	信号
1	MCU_SPIRXD0	3	MCU_SPIFRM0
2	MCU_SPICLK0	4	MCU_SPITXD0

2.3.7 LCD1(LCD & VGA 扩展口)

PIN 脚	信号	PIN 脚	信号

1	MCU_BACKLIGHT_P WM	21	L_B0
2	LVDS_VDD	22	L_B1
3	GND	23	L_B2
4	VCC3P3_SYS	24	L_B3
5	L_R0	25	L_B4
6	L_R1	26	L_B5
7	L_R2	27	L_B6
8	L_R3	28	L_B7
9	L_R4	29	GND
10	L_R5	30	L_DCLK
11	L_R6	31	LCD_EN
12	L_R7	32	LCD_HH
13	L_G0	33	LCD_VV
14	L_G1	34	DE
15	L_G2	35	NC
16	L_G3	36	GND
17	L_G4	37	TP_SCL
18	L_G5	38	TP_SDA
19	L_G6	39	CAP_WAKE
20	L_G7	40	CAP_INT

2.3.8 J14(LVDS 显示扩展口)

PIN 脚	信号	PIN 脚	信号
1	VCC3P3_SYS	11	MCU_LVDS_Y2M
2	LVDS_VDD	12	MCU_LVDS_Y2P
3	MCU_SCL_1	13	GND
4	MCU_BACKLIGHT_ PWM	14	GND
5	MCU_SDA_1	15	MCU_LVDS_CLKM
6	CAP_INT	16	MCU_LVDS_CLKP
7	MCU_LVDS_Y0M	17	MCU_LVDS_Y3M
8	MCU_LVDS_Y0P	18	MCU_LVDS_Y3P
9	MCU_LVDS_Y1M	19	MCU_NRESETOUT
10	MCU_LVDS_Y1P	20	GND

2.3.9 J12(MIPI 显示扩展口)

PIN 脚	信号	PIN 脚	信号
1	VCC3P3_SYS	11	MIPIDSI_DN2
2	LVDS_VDD	12	MIPIDSI_DP2
3	MCU_SCL_1	13	GND
4	MCU_BACKLIGHT_	14	GND

	PWM		
5	MCU_SDA_1	15	MIPIDSI_DNCLK
6	CAP_INT	16	MIPIDSI_DPCLK
7	MIPIDSI_DN0	17	MCU_NRESETOUT
8	MIPIDSI_DP0	18	GND
9	MIPIDSI_DN1	19	MIPIDSI_DN3
10	MIPIDSI_DP1	20	MIPIDSI_DP3

2.3.10 U451(DVP camera 接口)

PIN 脚	信号	PIN 脚	信号
1	CAM_PN	13	MCU_CAM1_MCLK
2	GND	14	CAM_D6
3	MCU_SDA_0	15	GND
4	CAM_2.8V	16	CAM_D5
5	MCU_SCL_0	17	CAM_CLK
6	CAM_RST	18	CAM_D4
7	CAM_V	19	CAM_D0
8	CAM_PD	20	CAM_D3
9	CAM_H	21	CAM_D1
10	CAM_1.8V	22	CAM_D2

11	CAM_2.8V	23	NC
12	CAM_D7	24	CAM_PN

2.3.11J15(MIPI camera 接口)

PIN 脚	信号	PIN 脚	信号
1	GND	14	NC
2	MIPICSI_DPCLK	15	NC
3	MIPICSI_DNCLK	16	GND
4	GND	17	MCU_SDA_0
5	MIPICSI_DP0	18	MCU_SCL_0
6	MIPICSI_DN0	19	CAM_1.8V
7	GND	20	CAM_PN
8	MIPICSI_DP1	21	MCU_CAM1_MCLK
9	MIPICSI_DN1	22	CAM_1.8V
10	GND	23	CAM_2.8V
11	NC	24	CAM_2.8V
12	NC	25	MIPI_1.2V
13	GND	26	GND

2.3.12 J11(UART1,COM1)

PIN 脚	信号	PIN 脚	信号
1	GND	3	232TXD1
2	232RXD1	4	LVDS_VDD

2.3.13 J17(UART2,COM3)

PIN 脚	信号	PIN 脚	信号
1	GND	3	UARTTXD3
2	UARTRXD3	4	VCC3P3_SYS

2.4 硬件接口

2.4.1 电源开关及插座



G4418 采用 5V 直流电源供电，图中黑色插座为 5V 直流电源输入插座。

2.4.2 调试串口



G4418 预留 1 个 RS232 串口 UART0，默认作为调试串口。另有 2 个 TTL 串口，UART1，UART2。



2.4.3 HDMI 接口



G4418 开发板采用 miniHDMI 接口，配合 miniHDMI 的延长线，可以将音视频信号完美呈现在支持 HDMI1.4 协议的监控终端，如电视机，显示器等

2.4.4 DVP camera 接口



该接口为通用的 24PIN 摄像头接口，支持 OV，奇景摄像头，省去 camera 转接板。针对不同型号的摄像头，只需按照摄像头的规格，调整一下输出电压就行了。同时，该接口可兼容配套的 TVP5150等 TVIN 模块。

2.4.5 MIPI camera 接口



该接口为通用的 26PIN 摄像头接口，支持 OV，奇景摄像头，省去 camera 转接板。针对不同型号的摄像头，只需按照摄像头的规格，调整一下输出电压就行了。

2.4.6 以太网接口



G4418 支持千兆有线以太网接口，板载 RTL8211E，用户可以通过有线以太网上网。

2.4.7 耳机接口



将耳机接入该接口，可以实现音频输出。当然也可以直接通过该接口送到功放输入，如家庭影院的音频输入口。

2.4.8 喇叭接口



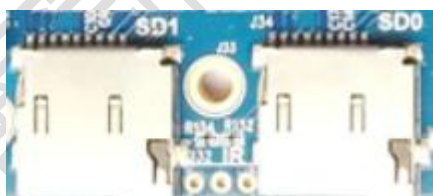
开发板直接支持扬声器输出，将喇叭接到上图接口，可实扬声器输出。

2.4.9 录音接口



开发板支持录音输入。耳麦已经直接载到开发板上，无须通过外置的耳麦输入。

2.4.10 TF 卡槽



G4418 引出两个外置 TF 卡，对应 4418 的通道 0 和通道 1，可以通过该通道进行 TF 卡升级，或是存放一些多媒体文件。

2.4.11 独立按键



G4418 有四个独立的按键，在原理图中，对应关系如下：

开关	功能	开关	功能
K1	返回	K2	音量减
K3	音量加	K4	菜单

2.4.12 调试 LED 灯



开发板板载 4 个调试用 LED 灯，可通过 IO 口编程控制亮与灭。

2.4.13 电源指示灯



在电源座下方有一个电源指示灯。值得注意的是，当插上电源座后，系统启动，指示灯亮。

2.4.14 USB OTG 接口



该接口用于程序烧写，同步等。它还能通过 OTG 线实现 HOST 的功能。

2.4.15 USB HOST 接口



S5P4418 自带有 USB HOST 接口。G4418 开发板通过该 HOST 接口扩展出了3路 USB HOST2.0 接口，可用于连接 USB WIFI，USB 蓝牙，USB鼠标键盘等。

2.4.16 开机按钮



上电后，系统自动启动。进入系统后，轻触 POWER 键休眠，再次按 POWER 键实现唤醒。长按 POWER 键实现出现关机界面，按照屏幕提示关机。

2.4.17 复位按钮



在系统运行时，轻按 RESET 键开发板重启，实现硬复位的功能。

2.4.18 LCD 接口



G4418 开发板默认留有一个 40PIN 的 LCD 接口，通过软排线将 RGB 相关信号连接到 LCD 控制板上，进而控制 LCD。同时，这个 40PIN 接口的第一个管脚为 PWM 脚，用于控制 LCD 的背光，通过 PWM 实现多级背光亮度调节。VGA 接口，LVDS 接口都通过该接口实现。

2.4.19 后备电池



后备电池用于保证断电后 RTC 仍然能够工作，确保系统时间不丢失。当开发板接上锂电池后，将会给 RTC 供电，只要锂电池不掉电，RTC 就不会丢失，因此默认开发板不再提供 RTC 后备电池。

2.4.20 精准可调电位器

目前版本的开发板没有电位器。

2.4.21 蜂鸣器



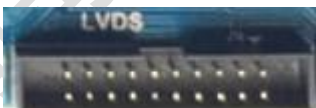
该蜂鸣器为有源蜂鸣器，有直流电时会鸣叫，通过三极管控制电源的导通与截止。硬件电路通过一路 PWM 控制三极管，即可以用于 PWM 测试，也可以用于适当场合的声音提示。

2.4.22 红外一体接收头



这里采用 HS0038B 一体化接收头，它具有灵敏度高，使用方便等优点。利用它我们可以实现无线遥控，将G4418 开发板作为一个四核机顶盒。

2.4.23 LVDS 接口



S5P4418 芯片板载 LVDS 控制器，我们接 LVDS 的显示屏时，无需再加 LVDS 转换芯片了。G4418 开发板板载 LVDS 接口，可直接驱动 LVDS 接口的液晶屏。

2.4.24 MIPI 接口



S5P4418 芯片板载 MIPI 控制器，在G4418 开发板上已经板载有 MIPI 接口，可直接驱

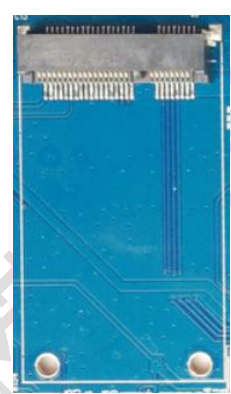
动 MIPI 接口的显示屏。

2.4.25 电池接口



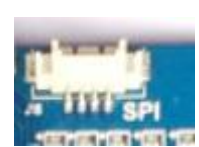
G4418 核心板板载 x-powers 公司的 PMU AXP228,可支持电池充放电功能,在开发板底板上预留有电池接口,可用于给开发板供电,同时,在接外部适配器时,会给电池充电。 电池接口位于开发板的左上脚,即电源座的左边。

2.4.26 PCIE 3G/4G 接口



支持 PCI 3G/4G 接口模块。

2.4.27 SPI 接口



SPI 扩展口。

2.5 底板尺寸图



深圳葡萄雨技术

第 3 章 配置清单

3.1 标配硬件清单

用户可登录我司网站或联系我们了解相关信息。

3.2 选配硬件清单

用户可登录我司网站或联系我们了解相关信息。

3.3 网盘资料清单

G4418 开发板配套的开发资料，我们存放到指定的网盘，用户可与我们联系获取下载地址。

开发资料包括开发板配套的所有源码，开发环境搭建，使用手册，详细实例手把手教程，核心板，底板，液晶板电路原理图，元器件封装库，烧录工具等。

第 4 章 产品线介绍

4.1 核心板系列

G4418 (主控为三星 4418)

G6818 (主控为三星 6818)

G210 (主控为三星 210)

M9 核心板 (主控为高通 8916)

4.2 开发板系列

G4418 开发板 (主控为三星 4418)

G6818 开发板 (主控为三星 6818)

G210 开发板 (主控为三星 210)

M9 开发板 (主控为高通 8916)

4.3 卡片电脑系列

G4418 卡片电脑 (主控为三星 4418)

G6818 卡片电脑 (主控为三星 6818)

G3188 卡片电脑 (主控为瑞芯微 3188)

说明：产品详细规格，以及更多其他产品请关注葡萄雨技术官方网站或与我们联系。